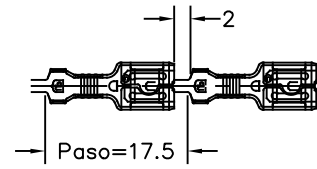
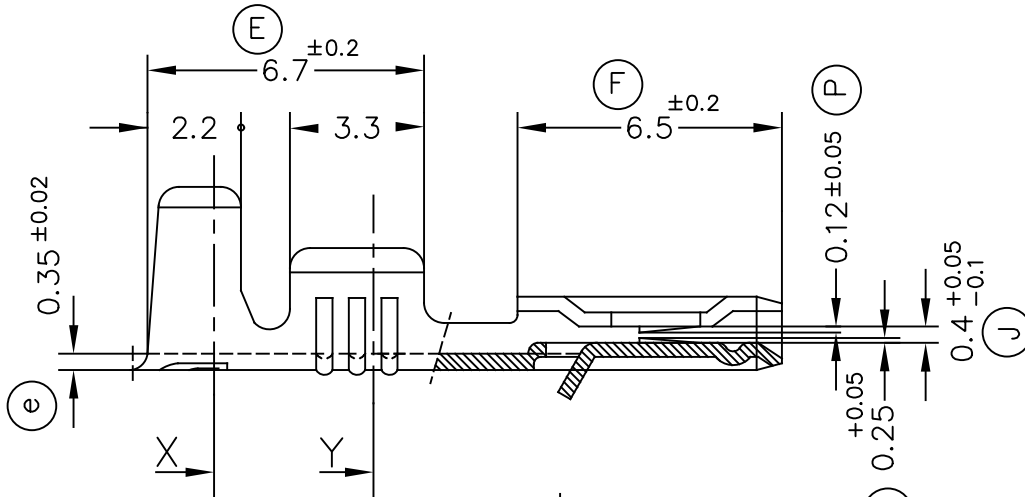


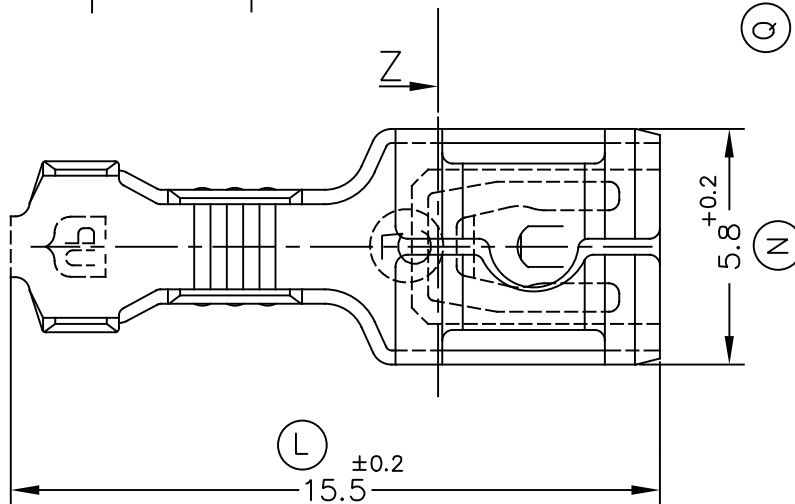
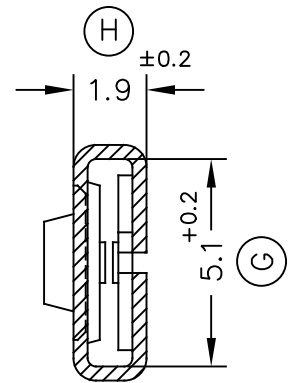
FORMA DE SUMINISTRO



ESC. 1:1



Secc.Z



4913.70	Natural	Alpaca CuNi18Zn20	0.5+1mm. ²	1.8+2.5mm.	4.8x0.5									
4913.32	Estañado	Bronce* CuSn6												
4913.31	Pre-Estañado													
4913.30	Natural													
4913.24	Pre-Niq.	Acero							03	Mod. pos. identif. macho (MB)	13/03/26			
4913.02	Estañado	Latón* CuZn30							02	Quitar tope macho	26/09/06			
4913.01	Pre-Estañado								01	Añadir ref.4913.70	25/10/00			
4913.00	Natural								00	1ª Edición	21/07/97			
Referencias	Acabados	Material	Sección Conductor	∅ Aislante	Para Macho	A	B	C	D	Rev.	Modificación	Fecha		



TERMINAL HEMBRA Serie 4.8
Baja Inserción y Seguridad



DIBUJADO	Gemma	21/07/97
CONTROL	F.Adamuz	21/07/97
ESCALA	5/1	

NORMAS MATERIALES
EN1654*

NORMAS DIMENSIONALES
Especiales

TOLERANCIAS GENERALES
±0.2 ±2°

FORMATO	A4v
NOMBRE	PT4913 "c"
REF.	4913.xx