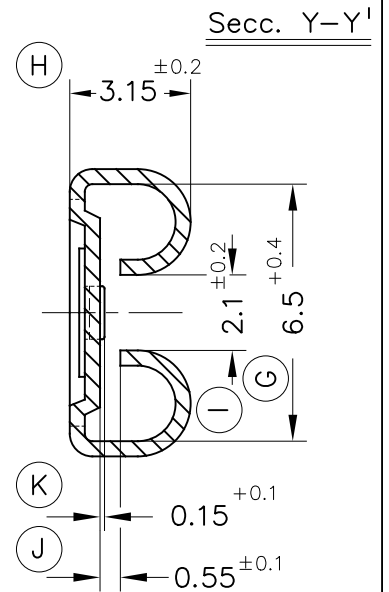
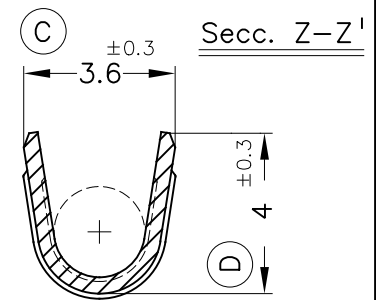
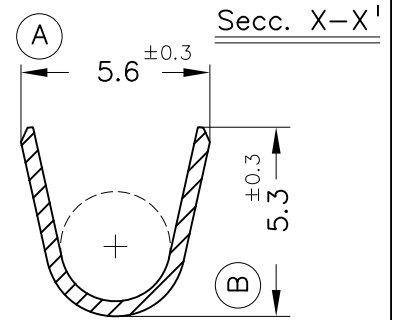
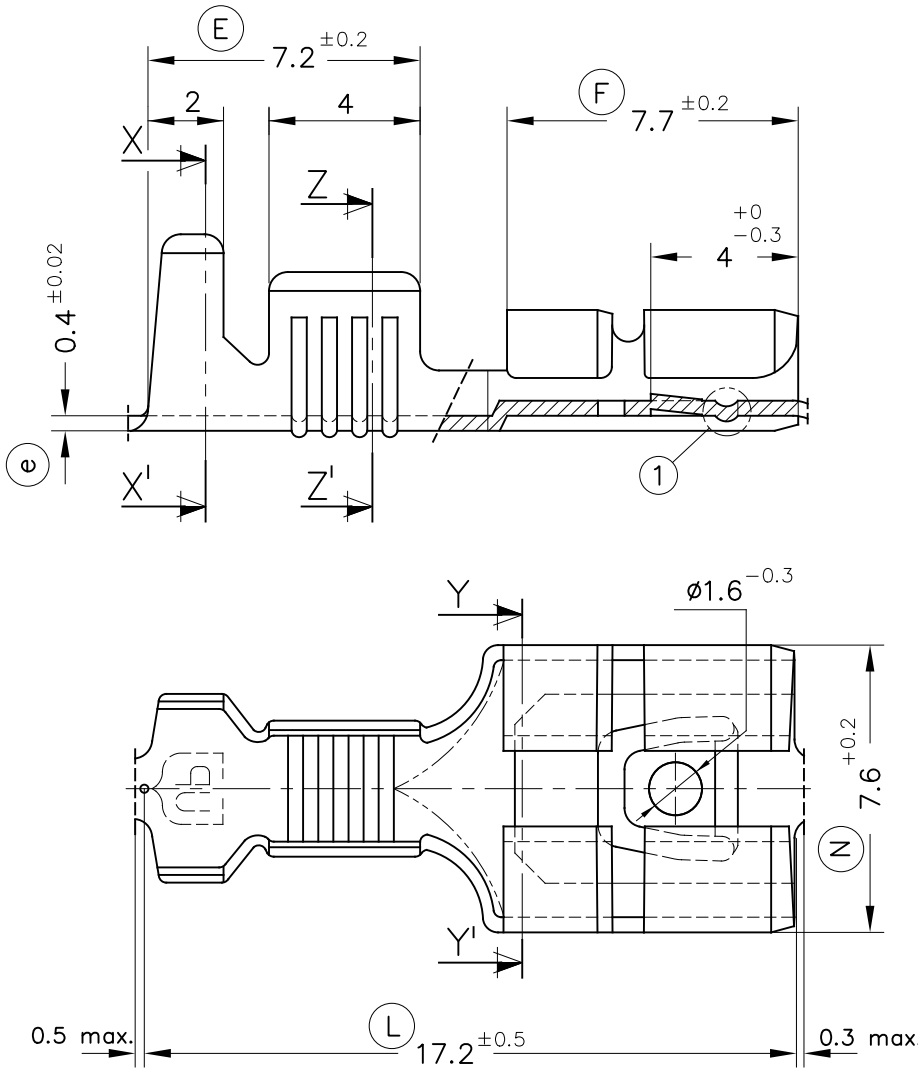
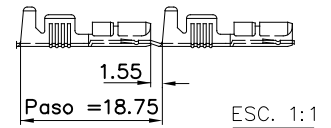


FORMA DE SUMINISTRO



4842.70	Natural	Alpaca CuNiZn	1+2.5mm <sup>2</sup>	3+4.3mm.	6.3x0.8					04	Actualizar dimension aleta aislante (antes 5, ahora 5.3)	27/05/25
4842.32	Estañado	Bronce								03	Cot.(1.8a2.1)/f.1/rev.cot.	07/01/02
4842.30	Natural	CuSn6								02	Cot. de 2.1 a 1.8	26/09/01
4842.02	Estañado	Latón								01	Mod.Cot.I/añ.4842.70	18/01/01
4842.00	Natural	CuZn30								00	1ª Edición	10/10/94
Referencias	Acabados	Material	Sección Conductor	φ Aislante	Para Macho	A	B	C	D	Rev.	Modificación	Fecha



**ESCUBEDO**  
Especialitats Elèctriques Escubedo S.A.

TERMINAL HEMBRA Serie 6.3  
Especial "CORTO"



DIBUJADO	Gemma	10/10/94
CONTROL	F.Adamuz	10/10/94
ESCALA	5/1	

NORMAS  
MATERIALES  
DIN17670

NORMAS  
DIMENSIONALES  
Especiales

TOLERANCIAS  
GENERALES  
±0.2 ±2°

FORMATO	A4v
NOMBRE	PT4842 "c"
REF.	4842.xx