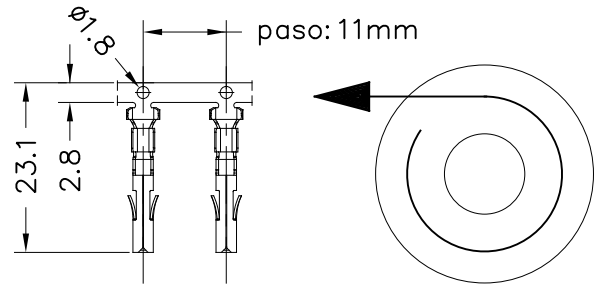
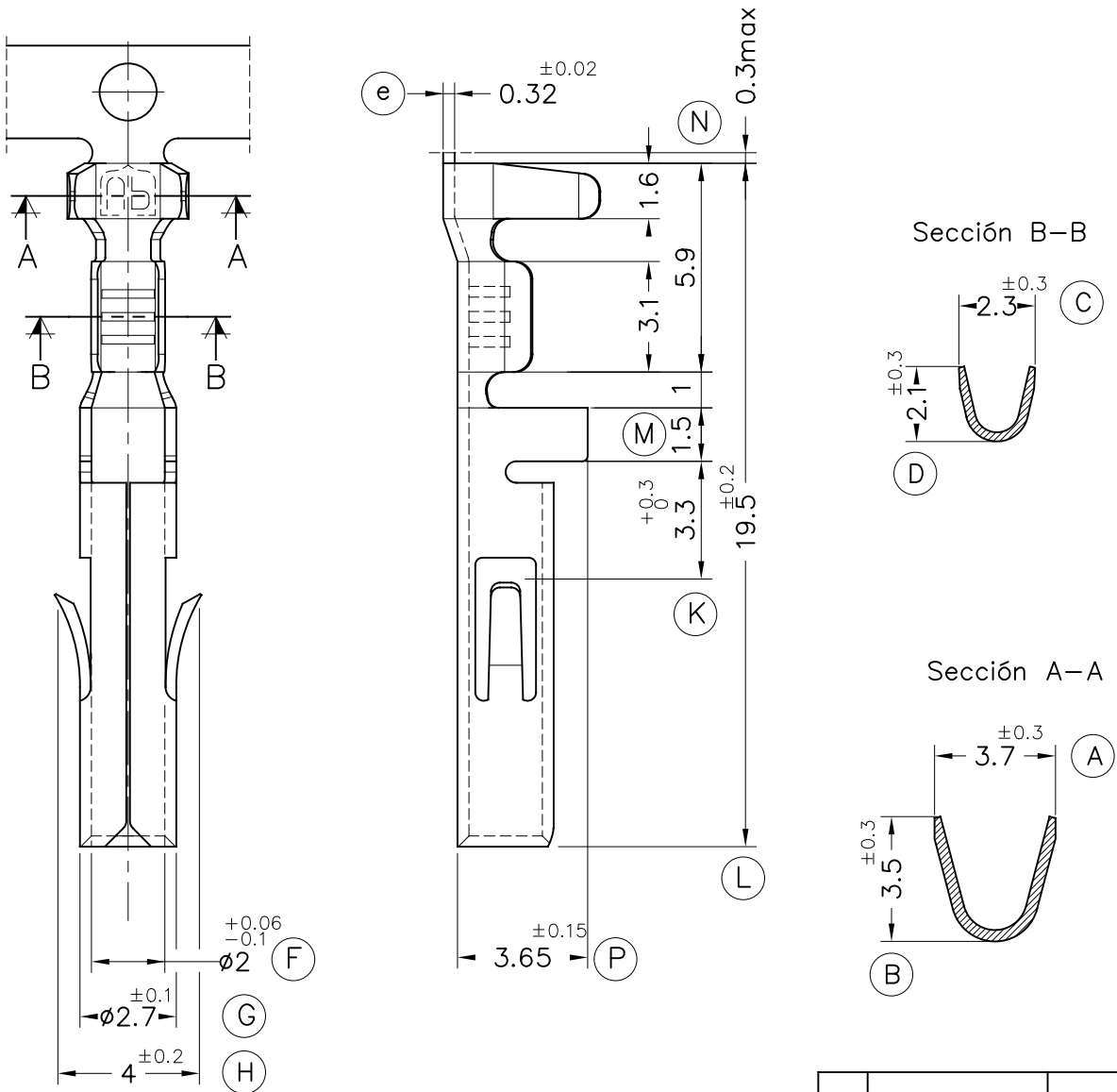


FORMA DE SUMINISTRO: CADENA/STRIP



E: 1/1



8519.01	PRE-Sn/TIN PLATED	CuZn30	0.25÷0.60mm ²	0.8÷2mm	∅2.12	01 _{dy}	Actualizar tolerancia cota P (antes±0.1->±0.15)	28/05/25
						00	1a. Edición	05/06/15
Referencias	Acabados/Finish	Material	Secc. Conductor	∅ Aislante	Para Macho	Rev.	Modificación	Fecha



ESCUBEDO
Especialitats Elèctriques Escubedo S.A.

TERMINAL HEMBRA UP-LOK2



DIBUJADO	JCS	14/02/14
CONTROL	FAT	14/02/14
ESCALA	5/1	

NORMAS
MATERIALES
EN1654

NORMAS
DIMENSIONALES
Especiales

TOLERANCIAS
GENERALES
±0.2 ±2°

FORMATO	A4
NOMBRE	PT8519 "c"
REF.	8519.XX