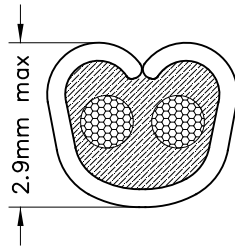


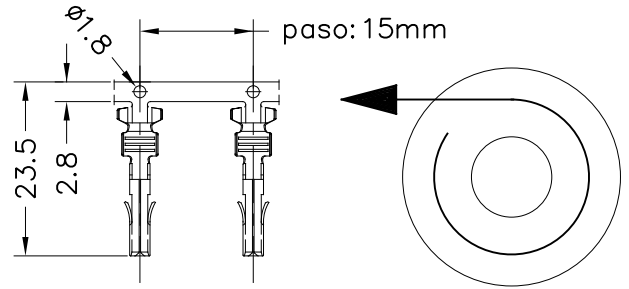
COMBINACION DOBLE ENGASTADURA				
m.m.2	0.5	1.0	1.5	2.5
0.5	X	X	X	
1.0		X		
1.5		X		

DOBLE ENGASTADURA PARALELA

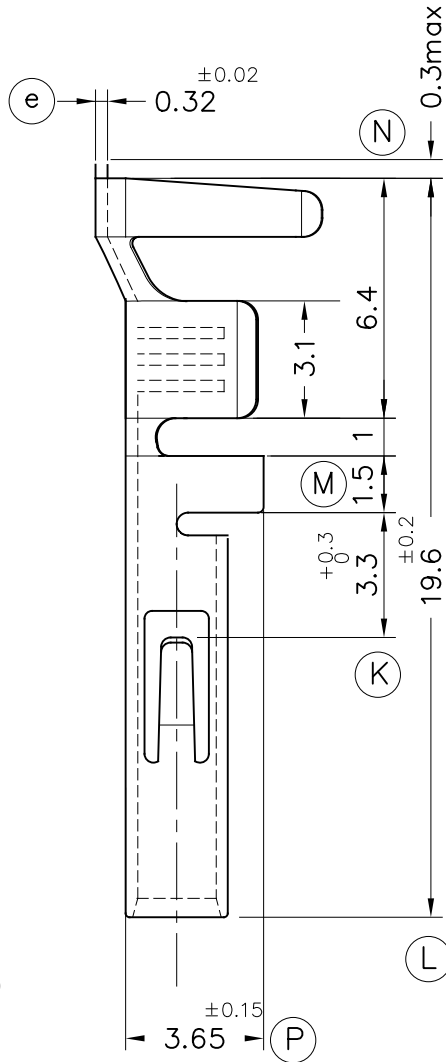
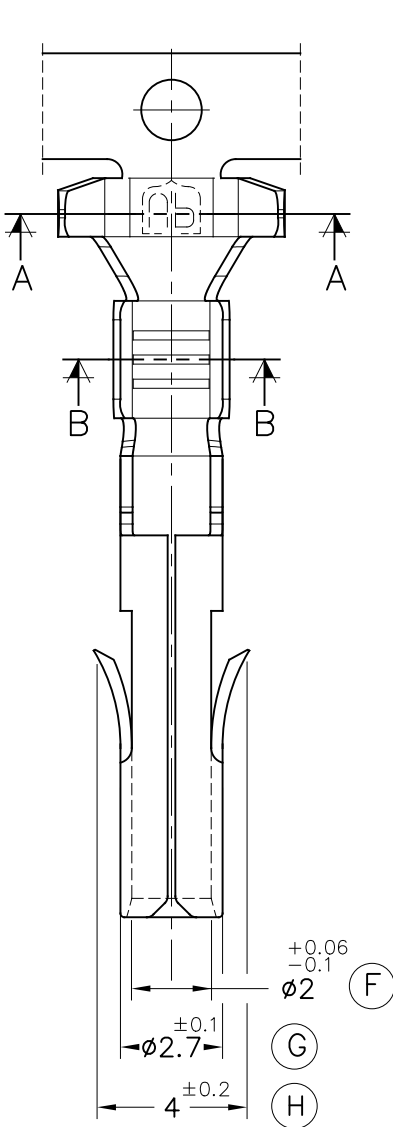
- Sección Aislante -



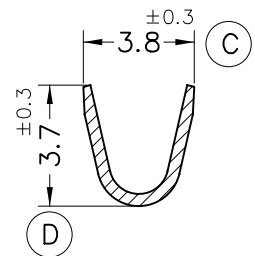
FORMA DE SUMINISTRO: CADENA/STRIP



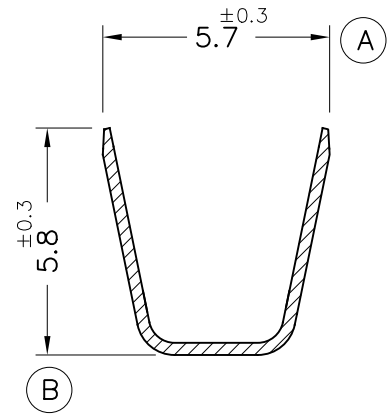
E: 1/1



Sección B-B



Sección A-A



02	Actualizar tolerancia cota P (antes ±0.1 → ±0.15)	28/05/25
01	Actualizar dibujo, añadir biselados aleta aislante (DY)	09/09/24
00	1a. Edición	14/02/14
Rev.	Modificación	Fecha

8551.01	PRE-Sn/TIN PLATED	CuZn30	1.0±2.5mm <sup>2</sup>	1.5±3.3mm single 4.5mm	∅2.12		
Referencias	Acabados/Finish	Material	Secc. Conductor	∅ Aislante	Para Macho		

<p>ESCUBEDO Especialitats Elèctriques Escubedo S.A.</p>		<p>TERMINAL HEMBRA UP-LOK2</p>					
DIBUJADO	JCS	14/02/14			FORMATO	A4	
CONTROL	FAT	14/02/14	NORMAS MATERIALES	NORMAS DIMENSIONALES	TOLERANCIAS GENERALES	NOMBRE	PT8551"c"
ESCALA	5/1		EN1654	Especiales	±0.2 ±2°	REF.	8551.XX