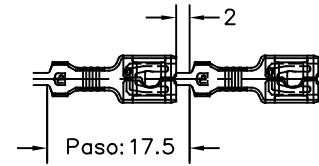
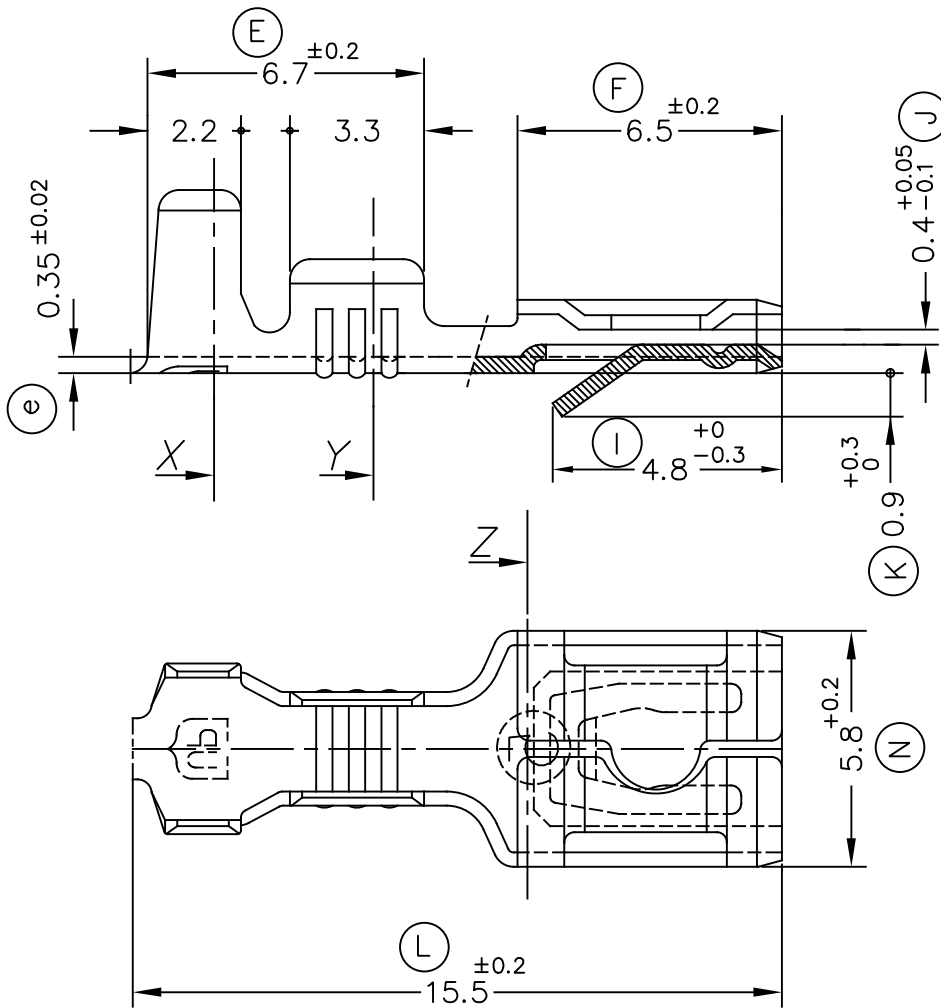


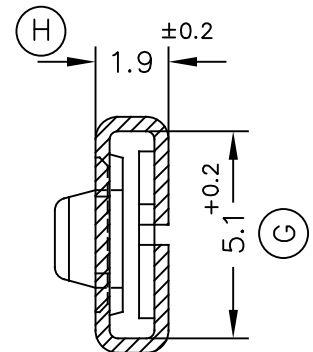
FORMA DE SUMINISTRO



ESC. 1:1



Secc.Z



4113.32	Estañado	Bronce CuSn6	0.5 ± 1mm ²	1.8 ± 2.5mm.	4.8x0.5	A	B	C	D	Rev.			
4113.31	Pre-Estañado												
4113.30	Natural												
4113.24	Pre-Niq.	Acero											
4113.02	Estañado	Latón CuZn30									02	Mod. pos. identif. macho (MB)	11/03/26
4113.01	Pre-Estañado										01	Actualizar Cotas	07/07/15
4113.00	Natural										00	1ª Edición	05/04/00
Referencias	Acabados	Material	Sección Conductor	∅ Aislante	Para Macho	A	B	C	D	Rev.	Modificación	Fecha	



TERMINAL HEMBRA Serie 4.8
Baja Inserción y Retención



DIBUJADO	Gemma	05/04/00
CONTROL	F.Adamuz	05/04/00
ESCALA	5/1	

NORMAS MATERIALES
DIN17670

NORMAS DIMENSIONALES
Especiales

TOLERANCIAS GENERALES
±0.2 ±2°

FORMATO	A4v
NOMBRE	PT4113 "c"
REF.	4113.xx