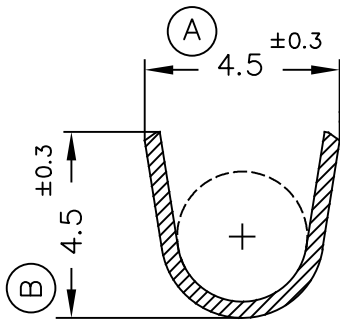
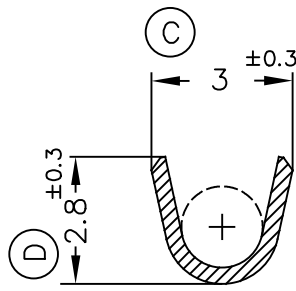


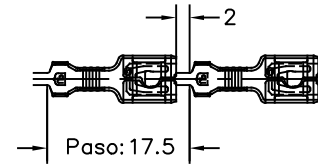
Secc.X



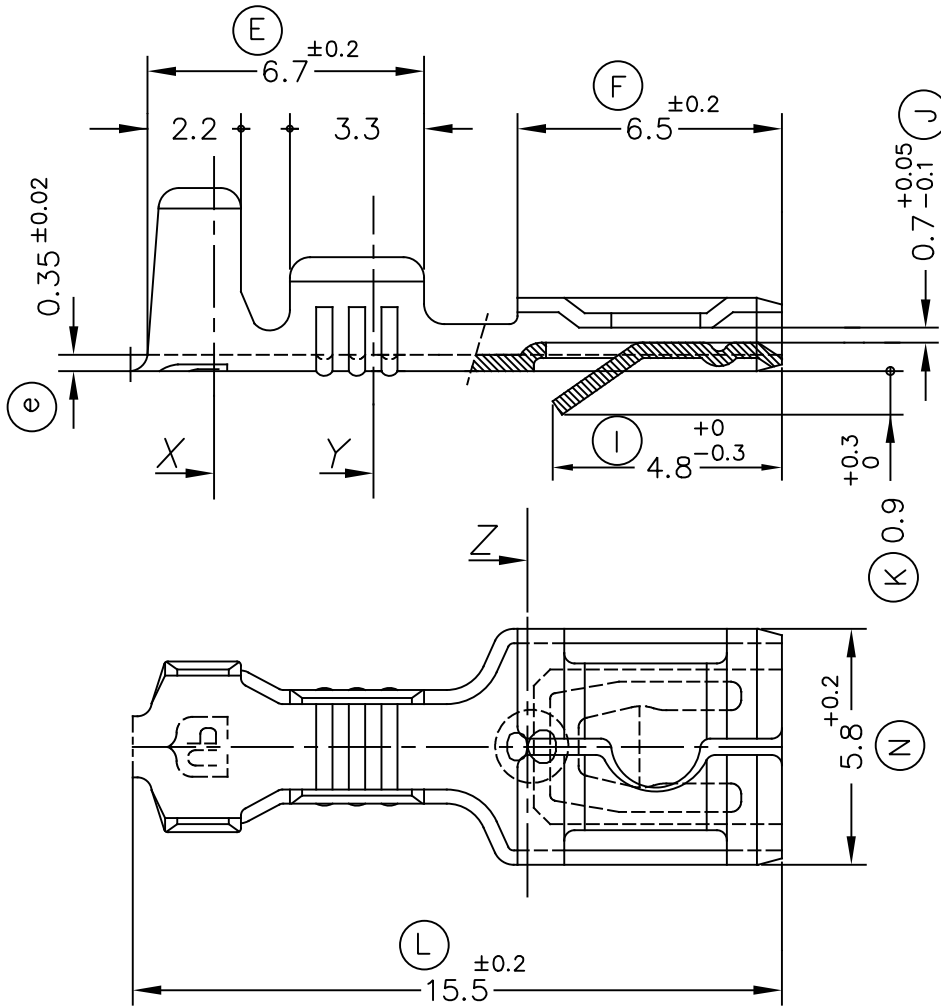
Secc.Y



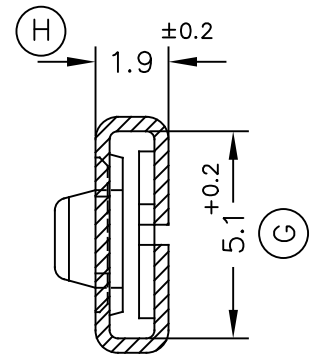
FORMA DE SUMINISTRO



ESC. 1:1



Secc.Z



| | | | | | | | | | | | | |
|-------------|--------------|------------------|-------------------------|--------------|------------|---|---|---|---|------|---------------------------------|-------|
| 4115.32 | Estañado | Bronce* CuSn6 | 0.5 ÷ 1mm. ² | 1.8 ÷ 2.5mm. | 4.8x0.8 | A | B | C | D | Rev. | Modif. pos. identif. macho (MB) | Fecha |
| 4115.31 | Pre-Estañado | | | | | | | | | | | |
| 4115.30 | Natural | | | | | | | | | | | |
| 4115.24 | Pre-Niq. | Acero | 0.5 ÷ 1mm. ² | 1.8 ÷ 2.5mm. | 4.8x0.8 | A | B | C | D | Rev. | Modificación | Fecha |
| 4115.02 | Estañado | Latón* CuZn30 | | | | | | | | | | |
| 4115.01 | Pre-Estañado | | | | | | | | | | | |
| 4115.00 | Natural | | | | | | | | | | | |
| Referencias | Acabados | Material | Sección Conductor | ∅ Aislante | Para Macho | A | B | C | D | Rev. | Modificación | Fecha |



TERMINAL HEMBRA Serie 4.8
Baja Inserción y Retención



| | | |
|----------|----------|----------|
| DIBUJADO | Gemma | 05/04/00 |
| CONTROL | F.Adamuz | 05/04/00 |
| ESCALA | 5/1 | |

NORMAS MATERIALES
EN1654*

NORMAS DIMENSIONALES
Especiales

TOLERANCIAS GENERALES
±0.2 ±2°

| | |
|---------|------------|
| FORMATO | A4v |
| NOMBRE | PT4115 "c" |
| REF. | 4115.xx |