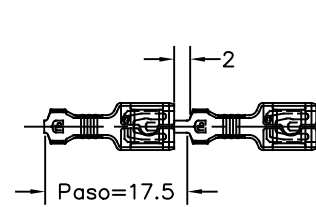
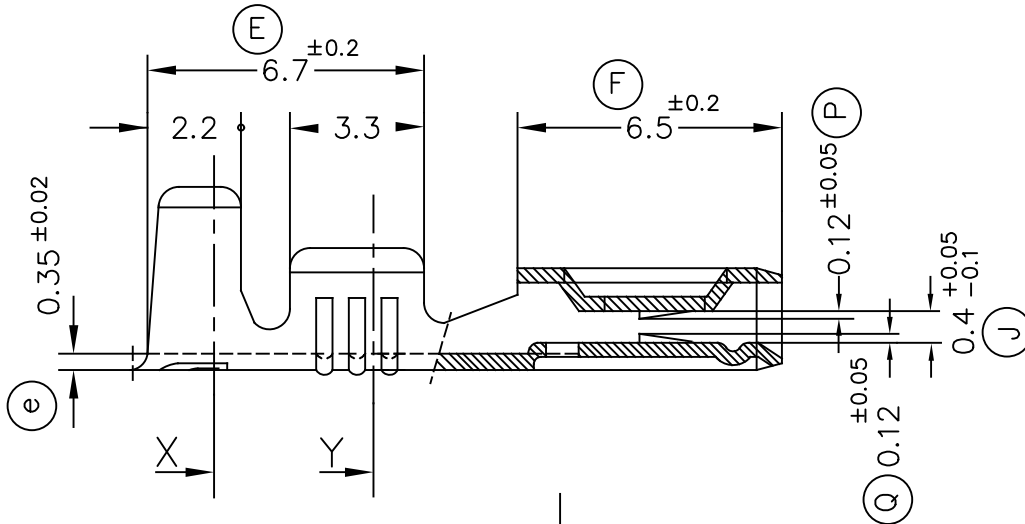


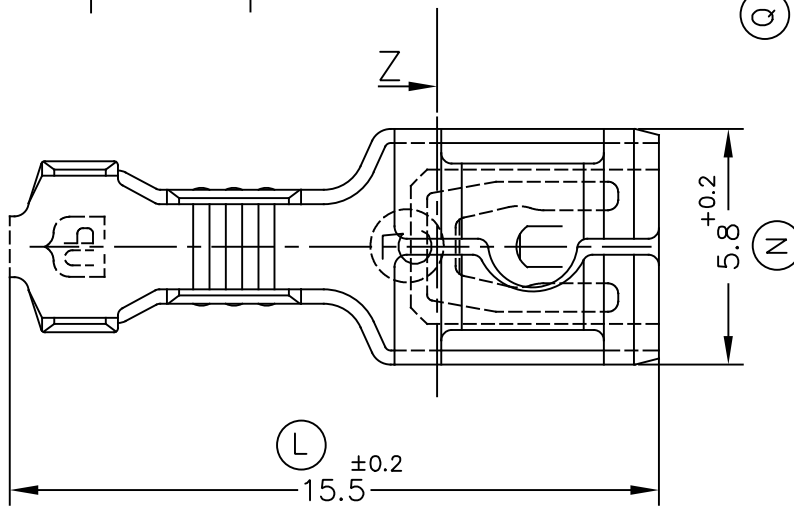
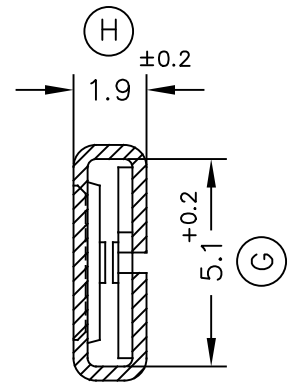
FORMA DE SUMINISTRO



ESC. 1:1



Secc.Z



4813.70	Natural	Alpaca CuNi18Zn20	0.5+1mm. ²	1.8+2.5mm.	4.8x0.5										
4813.32	Estañado	Bronce* CuSn6													
4813.31	Pre-Estañado														
4813.30	Natural	Acero										04	Mod. pos. identif. macho (MB)	13/03/26	
4813.24	Pre-Niq.											03	Mod. geometria	18/05/16	
4813.02	Estañado	Latón* CuZn30										02	Quitar tope macho	26/09/06	
4813.01	Pre-Estañado											01	Añadir ref.4813.70	25/10/00	
4813.00	Natural											00	1ª Edición	21/07/97	
Referencias	Acabados	Material	Sección Conductor	∅ Aislante	Para Macho	A	B	C	D	Rev.	Modificación	Fecha			



TERMINAL HEMBRA Serie 4.8
Baja Inserción



DIBUJADO Gemma 21/07/97

FORMATO A4v

CONTROL F.Adamuz 21/07/97

NORMAS MATERIALES
EN1654*

NORMAS DIMENSIONALES
Especiales

TOLERANCIAS GENERALES
±0.2 ±2°

NOMBRE PT4813 "c"

ESCALA 5/1

REF. 4813.xx