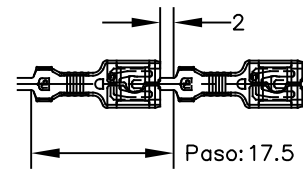
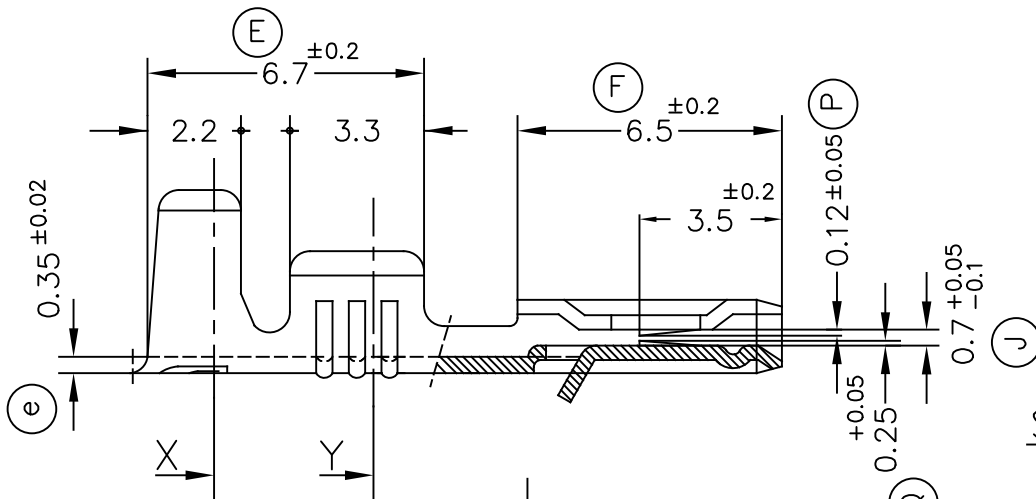


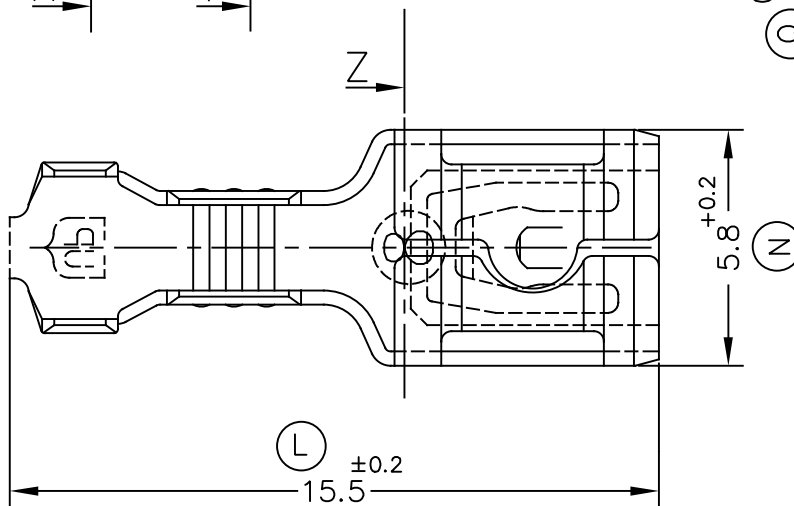
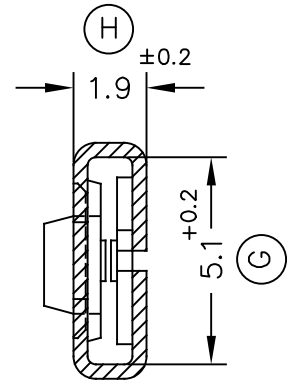
FORMA DE SUMINISTRO



ESC. 1:1



Secc.Z



4915.70	Natural	Alpaca CuNi18Zn20	0.5 ÷ 1mm <sup>2</sup>	1.8 ÷ 2.5mm.	4.8x0.8								
4915.32	Estañado	Bronce* CuSn6											
4915.31	Pre-Estañado												
4915.30	Natural												
4915.24	Pre-Niq.	Acero							03	Mod. pos. identif. macho (MB)	13/03/26		
4915.02	Estañado	Latón* CuZn30							02	Quitar tope macho	26/09/06		
4915.01	Pre-Estañado								01	Añadir 4915.70	09/06/00		
4915.00	Natural								00	1ª Edición	21/07/97		
Referencias	Acabados	Material	Sección Conductor	∅ Aislante	Para Macho	A	B	C	D	Rev.	Modificación	Fecha	



TERMINAL HEMBRA Serie 4.8  
Baja Inserción y Seguridad



DIBUJADO Gemma 21/07/97

FORMATO A4v

CONTROL F.Adamuz 21/07/97

NORMAS MATERIALES  
EN1654\*

NORMAS DIMENSIONALES  
Especiales

TOLERANCIAS GENERALES  
±0.2 ±2°

NOMBRE PT4915 "c"

ESCALA 5/1

REF. 4915.xx